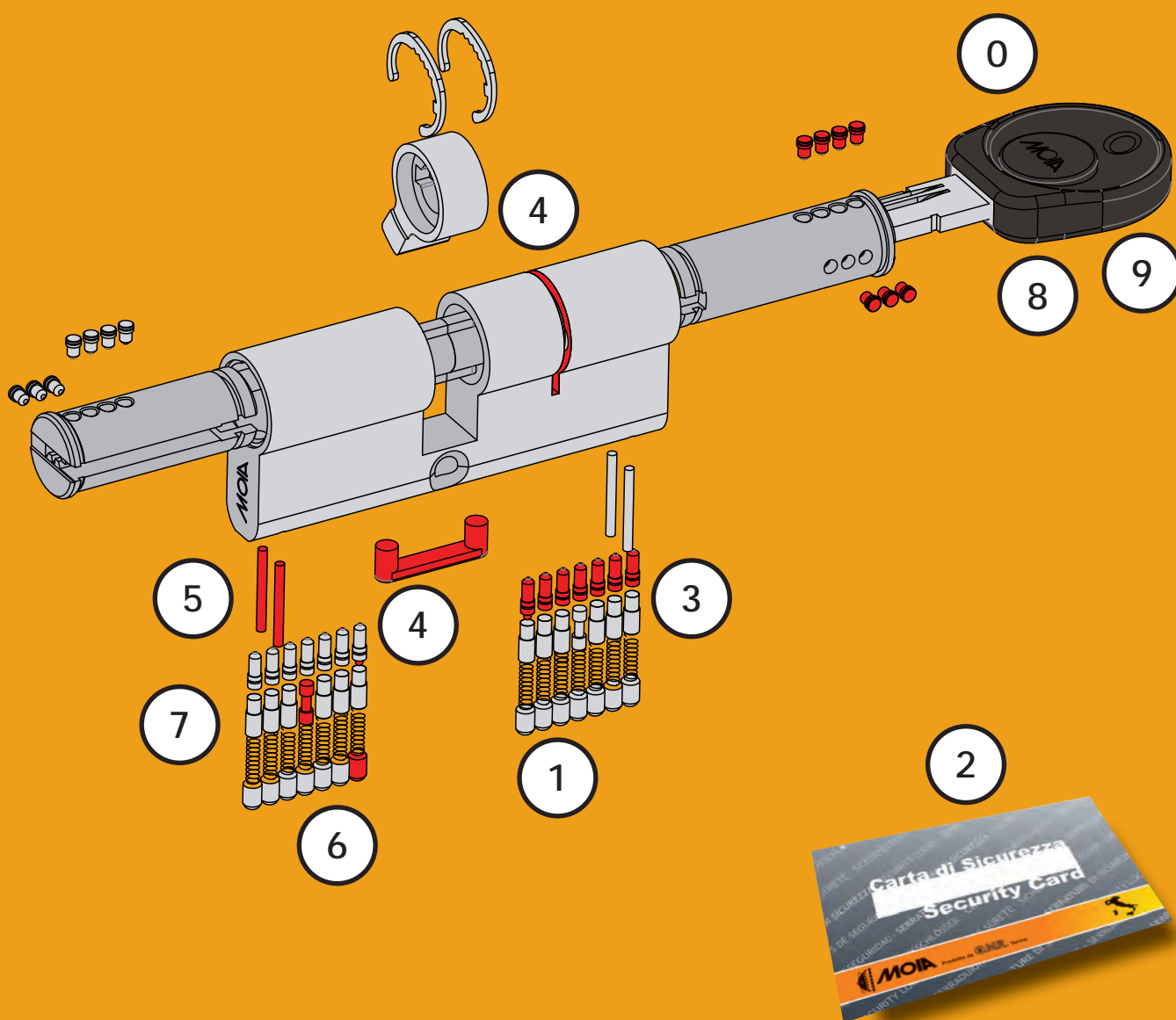


SICUREZZA

- 00 . Chiave punzonata, oltre 2 milioni di combinazioni
- 01 . Meccanismo non frizionato, a 14 perni disposti su 3 file (7 attivi + 7 passivi)
- 02 . Carta di proprietà per la duplicazione
- 03 . Chiave cantiere con sistema a sfera di compensazione estraibile
- 04 . Alta resistenza allo strappo grazie al rinforzo centrale e allo speciale indebolimento
- 05 . Alta resistenza alla foratura alla grazie alle speciali spine in acciaio temperato
- 06 . Alta resistenza all'usura ed alla corrosione grazie ai perni in acciaio ed alle molle anti-ruggine
- 07 . Perni sagomati per contrastare l'apertura mediante bumping



PRATICITA'

- 08 . Chiave reversibile
- 09 . Chiave a canna lunga utilizzabile anche con protezioni cilindro maggiorate

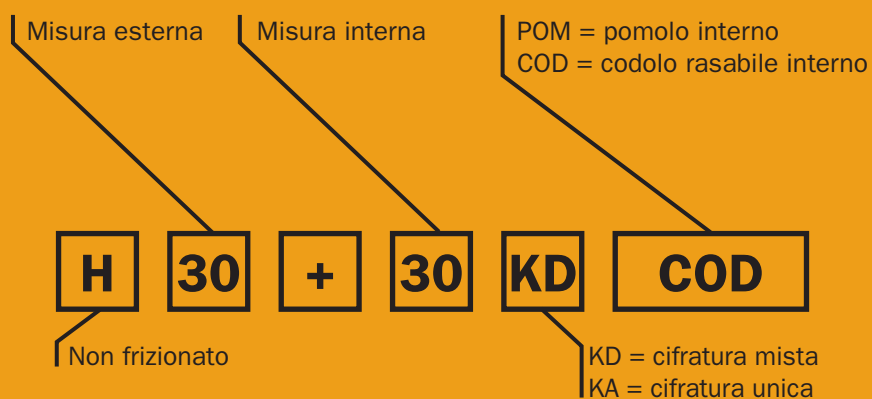
AFFIDABILITA'

Oltre 100.000 cicli di apertura

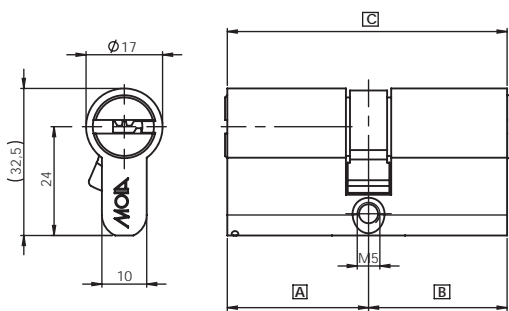
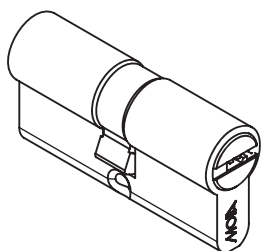
DOTAZIONE STANDARD

5 chiavi padronali impugnatura arancione
2 chiavi cantiere impugnatura nera
1 chiave one/off
1 card di proprietà
1 vite
istruzioni per l'uso

CODICE PARLANTE



CHIAVE / CHIAVE non frizionato



ISTRUZIONI D'USO

Nera Arancione Metallo

A B C

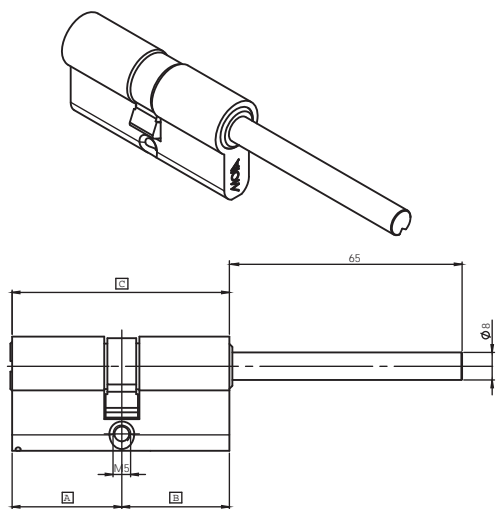
Quando acquistate il cilindro sia la chiave "a" che la chiave "b" funzionano.
 Per disattivare la chiave "a" bisogna inserire la chiave "c", fare un giro completo (360°) e quindi estrarre la chiave "c". Si prega di verificare se effettivamente è stata disattivata, in caso contrario ripetere l'operazione di prima. La chiave "c" si può usare per disattivare la chiave "a" una volta sola (non usarla prima del necessario perché disattiverebbe la chiave "a" in anticipo).
 Si prega di non usare la chiave "c" come chiave normale, anche dopo averla usata per disattivare la chiave "a".

CODICE	MISURE		
	A	B	C
H30+30KD	30	30	60
H30+35KD	30	35	65
H30+40KD	30	40	70
H35+35KD	35	35	70
H30+45KD	30	45	75
H35+40KD	35	40	75
H30+50KD	30	50	80
H35+45KD	35	45	80
H40+40KD	40	40	80
H30+55KD	30	55	85
H35+50KD	35	50	85
H40+45KD	40	45	85
H30+60KD	30	60	90
H35+55KD	35	55	90
H40+50KD	40	50	90
H45+45KD	45	45	90
H35+60KD	35	60	95
H40+55KD	40	55	95
H30+70KD	30	70	100
H40+60KD	40	60	100
H45+55KD	45	55	100
H50+50KD	50	50	100
H30+80KD	30	80	110
H40+70KD	40	70	110
H45+65KD	45	65	110
H50+60KD	50	60	110
H45+70KD	45	70	115
H50+65KD	50	65	115
H55+60KD	55	60	115
H30+90KD	30	90	120

CODIFICA

IMBALLO		OPTIONAL		KA

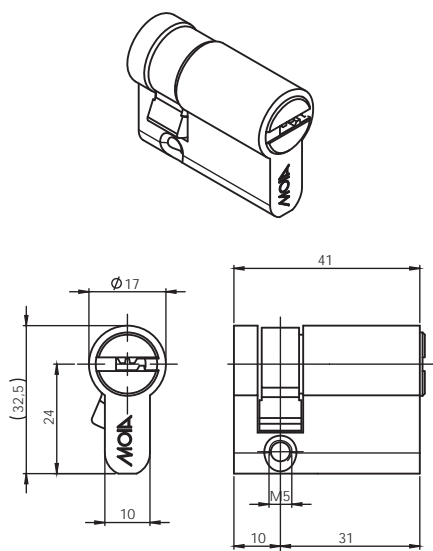
CHIAVE / CODOLO rasabile



IMBALLO		OPTIONAL		
				KA

CODIFICA	CODICE	MISURE		
		A	B	C
	H30+30KDCOD	30	30	60
	H35+30KDCOD	35	30	65
	H40+30KDCOD	40	30	70
	H50+30KDCOD	50	30	80
	H60+30KDCOD	60	30	90

MEZZO CILINDRO



IMBALLO		OPTIONAL		KA

CODIFICA	CODICE	MISURE		
		A	B	C
	H30+10KD	30	10	40